

## パフォーマンスレベルからみたバスケットボールのフリースローにおけるボール到達位置 Ball arrival position in basketball free throw from performance level

元安陽一<sup>1)</sup>, 栗原俊之<sup>2)</sup>, 勝亦陽一<sup>3)</sup>, 金久博昭<sup>4)</sup>, 倉石平<sup>3)</sup>, 川上泰雄<sup>3)</sup>  
福永哲夫<sup>5)</sup>, 矢内利政<sup>3)</sup>

<sup>1)</sup> 上智大学保健体育研究室, <sup>2)</sup> 立命館大学スポーツ健康科学部,  
<sup>3)</sup> 早稲田大学スポーツ科学学術院, <sup>4)</sup> 鹿屋体育大学体育学部, <sup>5)</sup> 鹿屋体育大学

キーワード: 成功率, 偏り, ばらつき

Key words: success rate, accuracy, consistency

### 要 約

本研究は、バスケットボールのフリースローにおけるボール到達位置について、パフォーマンスレベルの違いによる特徴を明らかにすることを目的とした。被験者は健常成人男性 30 名であり、競技経験年数が 10 年以上 (以下 ELT, n=10), 10 年未満 (以下 REC, n=10) および競技経験無し (以下 UEX, n=10) の 3 群とした。被験者にはフリースロー 30 本を行わせた。分析項目として、ショット成功率とボールのリングに対する到達位置の前後成分および左右成分を算出した。その結果、1) ボール到達位置の偏りは前後成分が左右成分より大きく、ELT が UEX より小さい、2) パフォーマンスレベルが高い群ほどショット成功率が高く、ボール到達位置の前後成分におけるばらつきが小さい、および 3) ELT のみボール到達位置の左右成分におけるばらつきが前後成分のばらつきよりも小さいことが明らかとなった。

### Abstract

The purposes of this study were to investigate the success rate and the accuracy and the consistency of the ball arrival position in basketball free throw and to compare them among the players of different performance levels. Thirty males were recruited as subjects and divided into three groups: elite basketball players (ELT, n=10), recreational basketball players (REC, n=10) and unexperienced (UEX, n=10). Each subject performed thirty free throw shots. The shot success rate and anterior-posterior component and lateral component of ball arrival position were measured. We found 1) that for whose shot success rate was higher, the ball arrival positions were more narrowly scattered in the anterior-posterior direction, 2) the ball arrival positions were deviated to a greater extent in the anterior-posterior direction than in the lateral direction, and the ball arrival position for UEX was deviated to a greater extent than that for ELT, 3) for ELT, the consistency in the lateral component of the ball arrival position was higher than that in the anterior-posterior component.

スポーツ科学研究, 8, 155-165, 2011 年, 受付日:2010 年 3 月 10 日, 受理日:2011 年 5 月 20 日

連絡先: 元安陽一 〒102-8554 東京都千代田区紀尾井町 7-1 上智大学 7 号館 213

Tel : 03-3238-3674 E-mail: motoyasu@sophia.jp

## I. 緒言

バスケットボール競技では競技時間内により多くの得点を獲得したチームが勝者となる。得点はショットの成功によって獲得されるため、選手にとって正確なショットを放つ技術の習得は重要である。フリースローはバスケットボール競技において唯一ディフェンスに妨害されずに放つことのできるクローズスキルのショットであり、その成功数は競技の勝敗と強く関係する<sup>8)</sup>。それゆえ、フリースローの成功率の向上は、バスケットボール競技で勝利を収める上で重要な要素といえる。

ショットパフォーマンスの評価指標としては、成功率が用いられる場合が多い(Elliott 1992, Hudson 1985, Toyoshima 1982)。しかし、同じ成功試技であっても、リングに対するボール到達位置は一点のみに定まるわけではなく、リング中心からのボールのずれは前後方向および左右方向にも起こりうる。これまでのところ、ショット動作およびショットの軌跡に着目した研究は被験者の側方から見た矢状面のものが多く(Button et al. 2003, Hay 1993, Toyoshima 1982)、ボールのリングに対する左右方向のずれが計測できていない。被験者の後方から見たボール到達位置に着目した例は岩本ら(2004)の研究に限られる。その知見によると、成功率上位群は成功率下位群に比べてボールが再現性高くリング中心に集まる傾向が高いことが明らかになっている。このような報告は、成功率に加えボール到達位置の再現性を分析することで、パフォーマンスレベル別のショットの特徴をより明確にできることを示唆するものといえる。しかし、岩本ら(2004)はリング中心からボール中心まで

の距離のみに着目しており、方向を含めたボール到達位置の再現性を評価していない。また、現在のバスケットボール競技におけるフリースローの主流はボールを片手で投射するワンハンドショットであるにもかかわらず、実験試技としてボールを両手で投射するボースハンドショットを採用している。そこで本研究では、ワンハンドショットによるフリースローの成功率およびボール到達位置の再現性について、パフォーマンスレベルとの関連で明らかにし、それぞれの段階の者が上達するための方策についての研究することを目的とした。

## II. 方法

### A. 被験者

被験者は、健常な成人男性 30 名(身長  $175.6 \pm 7.6$ cm, 体重  $72.1 \pm 8.0$ kg, 年齢  $25.2 \pm 3.4$  歳; 平均値  $\pm$  標準偏差)で、全員が右利きであった。被験者を競技経験の有無ならびに競技年数別に Elite(ELT), Recreational(REC), Unexperienced(UEX)の 3 つのグループに分けた。Elite は関東大学バスケットボール連盟 1 部リーグに所属するバスケットボール選手で週 6 日の練習を行っている競技選手 10 名とした(身長  $182.5 \pm 7.0$ cm, 体重  $79.0 \pm 6.5$ kg, 年齢  $21.9 \pm 0.3$  歳, 競技経験年数  $12.3 \pm 1.7$  年)。Recreational は週 1 から 3 日程度の練習を行っている者 10 名とした(身長  $171.1 \pm 4.5$ cm, 体重  $68.5 \pm 6.9$ kg,  $26.8 \pm 3.8$  歳, 競技経験年数  $6.8 \pm 2.7$  年)。Unexperienced は課外活動でバスケットボールを競技として行った経験がない者 10 名とした(身長  $173.8 \pm 5.9$ cm, 体重  $69.6 \pm 6.5$ kg, 年齢  $26.1 \pm 3.7$  歳, 競技経験年数 0.0

±0.0 年).

実験に先立ち、被験者に対して本研究の目的および実験への参加に伴う危険性の十分な説明を行い、書面で実験参加の同意を得た。なお、本研究は、早稲田大学スポーツ科学学術院倫理委員会の承認を得て行った。

## B. 実験試技および実験設定

各被験者には、国際バスケットボール連盟公認 12 面体バスケットボール 7 号球 (半径 122.5mm, 650g, molten 製, Japan) を用いて、ワンハンドショットでフリースローを 30 本行わせ

た。試行を行う前にウォーミングアップとしてシューティングやストレッチを行わせた。被験者の任意で試行中に休憩を取り、疲労の影響が出ないようにした。

バックボードから被験者の後方 28m およびリング中心から右側方 28m にそれぞれデジタルビデオカメラ (DCR-TRV900, SONY 社製, Japan, NV-DJ100, Panasonic 社製, Japan) を設置した (Fig.1)。毎秒 30 フレーム、シャッター速度 1/2000 秒でリング付近のボールの軌跡を撮影した。カメラレンズの高さは、1.8m となるように調節した。

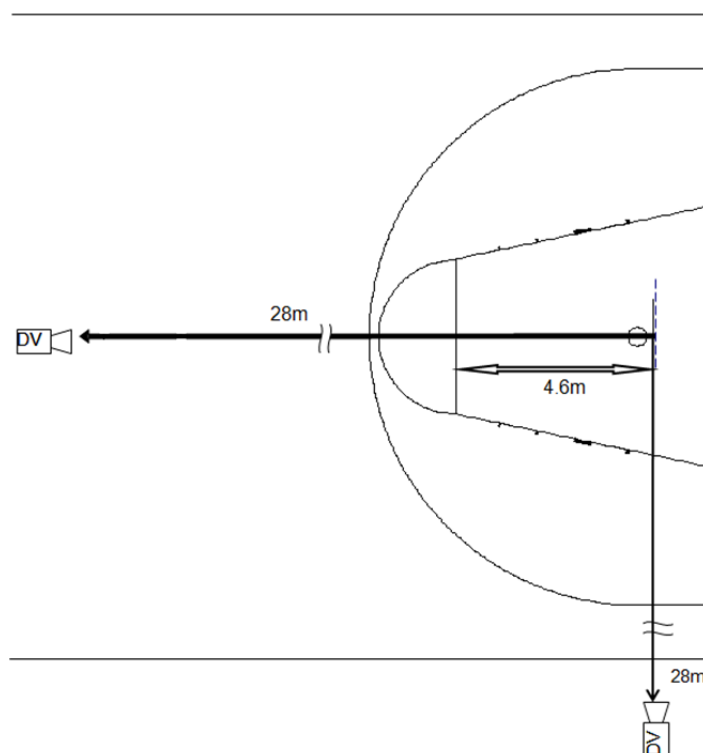


Fig.1 Experimental Set-up

## C. 分析方法

本研究では、正確にリング中心にボールを投射できるかどうかを測定するためボールを直接リングに入れるようにリング中心を狙うよう指示した。ボールが被験者の手から離れて何にも触れずにリング内を通過した試技を成功試技とし、リング内を通過しなかった試技およびバックボード

やリングに当たった試技を不成功試技とした。リング中心からどれだけ離れた位置にボールをリリースしているかを定量するため、ボードやリングに当たった場合も、当たらなかったものとして推定した。

2 台のデジタルビデオカメラより得られた映像を分析ソフト (image J1.36b, National Institutes

of Health, USA)を用いてボールの中心をデジタル化し、ボールの軌跡を三次元座標の時系列として求めた。ボール到達位置は、リングと同じ高さ(地上から 3.05m)をボールが通過した時のボールの中心の座標として算出した。成功試技およびリングやボードに当たらなかった不成功試技については、リングの高さ通過時を含む 5 点の座標から最適多項式を求め、ボール中心がリングを通過する瞬間の座標を補間してボール到達位置を算出した。リングやボードに当たった試技については、ボールがリングまたはボー

ドに触れるまでの 5 点の座標から最適多項式を求め、ボールがリングやボードに接触しなかった際にボール中心が通過したと想定される位置を補外して推定した。算出されたボール到達位置は、原点がリング中心に位置し、リングの高さの水平面を定義する二次元直交座標系(リング座標系)を用いて表した。ボールがリング中心よりも後方向(ボード寄り)に到達した場合には y 成分が正の値を、右方向に到達した場合には x 成分が正の値を取るよう定義した(Fig2)。

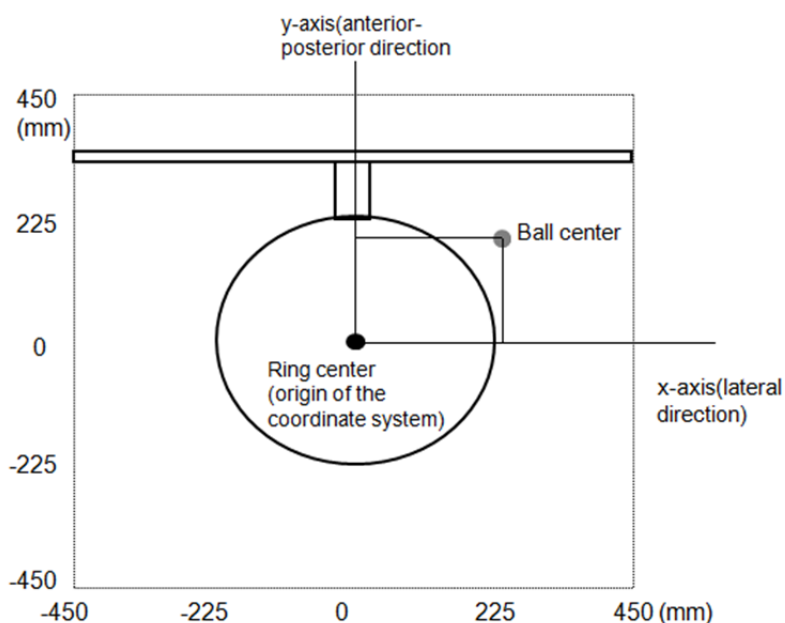


Fig.2 Distribution Map of Ball

#### D. 分析項目

分析項目は、各被験者のショット成功率(%)に加え、各被験者が投射した全ショットにおけるボール到達位置から左右(x)、前後(y)成分のそれぞれについて算出した以下の変数とした。

- ① 各被験者のショット平均到達位置:これは、各被験者が行った全試行(30本)について計測したボール到達位置の平均値であり、リング中心を狙ってショットを放つよう指示し

た本研究においては、各被験者についての系統誤差を表す指標となる。

- ② 各被験者のショット標準偏差:これは、各被験者のショット平均到達位置と各ショットの到達位置との差分から求めた標準偏差で、その被験者が繰り返し放ったショットの再現性を表す指標となる。

さらに、上記変数のグループ別平均値を求め、各グループの被験者が放ったショット到達

位置の偏りとばらつきを示す代表値とした。各被験者のショット平均到達位置の各成分については、被験者によって値の正・負が分散しており各グループの平均値が0に近いことから、符号を削除した絶対値を用いてグループ別平均値を算出した。

### E. 統計処理

各グループにおけるボール到達位置の偏りおよびばらつきについての群間差の検定には、グループ(ELT, REC, UEX)と方向(前後成分, 左右成分)を要因とした二元配置の分散分析を用いた。グループ要因が有意であり、交互作用が確認された場合は、一元配置分散分析を行い、各グループ間の差の有意性は Scheffe の方法により検定した。グループ要因が有意であり、交互作用が確認されなかった場合は、多重比較を行い、各グループ間の差の有意性は Games-Howell の方法により検定した。ショット成功率の群間差の検定は、一元配置分散分析を行った後に Scheffe の方法により検定した。有意水準は 5%未満とした。

### III. 結果

ショット成功率は ELT ( $86.3 \pm 3.7\%$ ), REC ( $50.3 \pm 11.0\%$ ), UEX ( $20.7 \pm 9.4\%$ ) の順で高く、グループ間の差は有意であった ( $P < 0.01$ )。各被験者が放った全試行におけるボール到達位置を全被験者について図示し (Fig3), 各被験者

のショット平均到達位置およびショット標準偏差を Table.1 に示した。

各グループにおけるボール到達位置の偏りには、グループと方向の間に交互作用は確認されなかった (F 値 1.237, 自由度 2,  $P = 0.306$ ) が、グループと方向による主効果は認められ (グループ: F 値 7.258, 自由度 2,  $P < 0.01$ , 方向: F 値 5.197, 自由度 1,  $P < 0.05$ )、多重比較の結果、ELT (x 成分  $17.2 \pm 11.9\text{mm}$ , y 成分  $33.4 \pm 29.4\text{mm}$ ) が UEX (x 成分  $50.3 \pm 38.4\text{mm}$ , y 成分  $106.4 \pm 106.2$ ) と比べて有意に小さかった ( $P < 0.05$ ) (Fig.4)。

各グループにおけるボール到達位置のばらつきには、グループと方向の間に交互作用が確認された (F 値 5.765, 自由度 2,  $P < 0.01$ )。ボール到達位置のばらつきの前後成分は、多重比較の結果、ELT ( $92.4 \pm 18.1\text{mm}$ ), REC ( $135.0 \pm 26.3\text{mm}$ ), UEX ( $290.0 \pm 119.5\text{mm}$ ) の順で有意に小さい値を示した ( $P < 0.05$ ) (Fig.5)。ボール到達位置のばらつきの左右成分においては、ELT ( $54.9 \pm 7.5\text{mm}$ ) のみ他のグループ (REC:  $97.3 \pm 33.1\text{mm}$  & UEX:  $151.3 \pm 31.2\text{mm}$ ) と比べて有意に小さい値を示した ( $P < 0.05$ ) (Fig.5)。すなわち、ボール到達位置のばらつきを両成分間で比較すると、ELT はボール到達位置のばらつきの左右成分が前後成分に比べて有意に小さかったが、REC と UEX はボール到達位置のばらつきの左右成分と前後成分に有意な差は見られなかった。

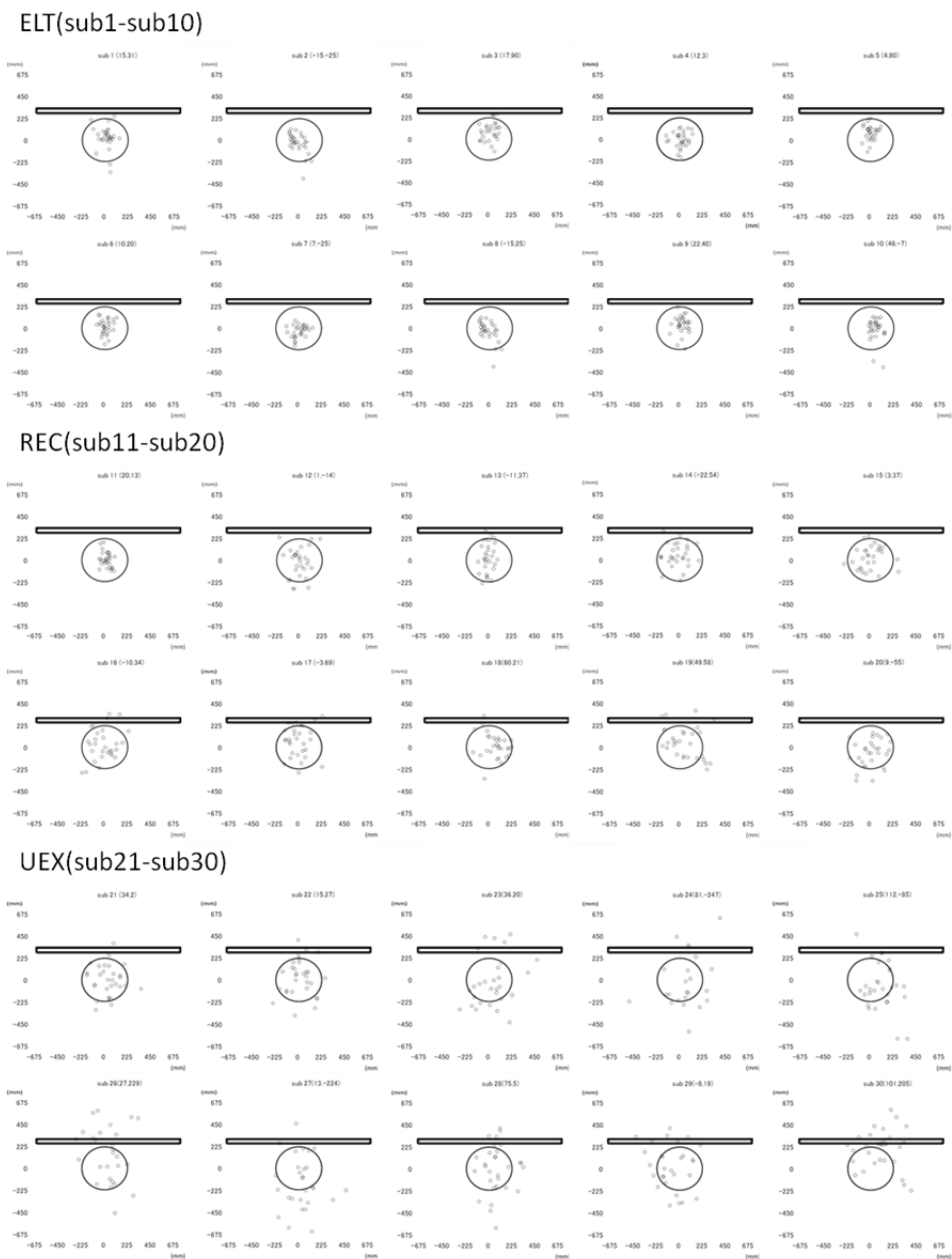


Fig.3 The distribution of ball for 30 times free-throw shots by all subjects.

Table.1 Average ball arrival position and Standard Deviation of 30 free-throw shots executed by each subject(sub.1~sub.30)

(mm)

		sub.1	sub.2	sub.3	sub.4	sub.5	sub.6	sub.7	sub.8	sub.9	sub.10
Average Ball Arrival position(x,y)	ELT	15 31	-24 -13	17 90	12 3	4 80	10 20	7 -25	-15 -25	22 40	46 -7
Standard Deviation(x,y)		60 117	56 103	60 98	63 80	45 75	47 77	61 63	63 105	48 92	46 115
Average Ball Arrival position(x,y)	EXP	sub.11	sub.12	sub.13	sub.14	sub.15	sub.16	sub.17	sub.18	sub.19	sub.20
Standard Deviation(x,y)		20 13	1 -14	-11 37	-22 54	3 37	-10 34	-3 69	60 21	49 58	9 -55
		42 77	86 149	47 147	101 119	116 114	112 159	101 157	102 127	154 161	111 139
Average Ball Arrival position(x,y)	UEX	sub.21	sub.22	sub.23	sub.24	sub.25	sub.26	sub.27	sub.28	sub.29	sub.30
Standard Deviation(x,y)		34 2	15 27	36 20	81 -247	112 -85	27 229	13 -224	75 5	-8 19	101 205
		118 155	118 182	166 316	209 540	130 263	146 353	184 419	119 246	155 232	170 196

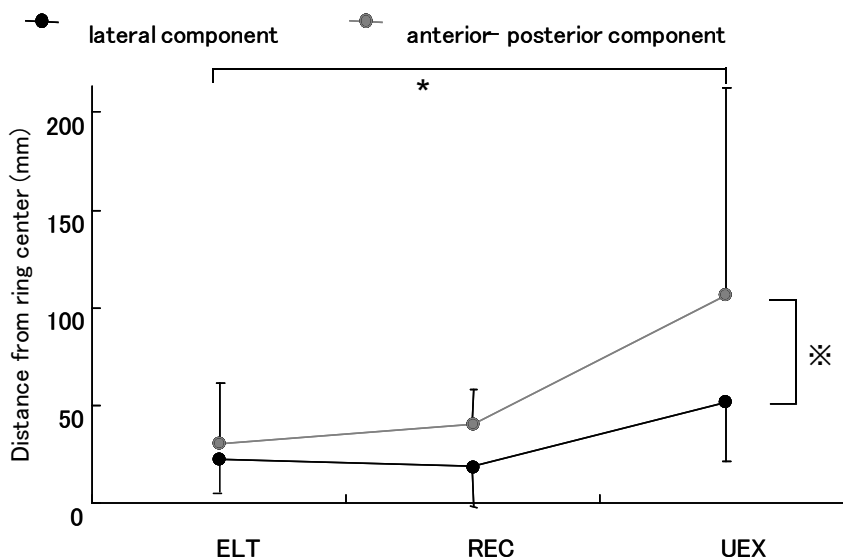


Fig.4 Ball arrival position

The group-by-direction interaction was not significant.

\* :ELT vs UEX in anterior -posterior component (P<0.05)

‡:significant main effect of the direction (P<0.05)

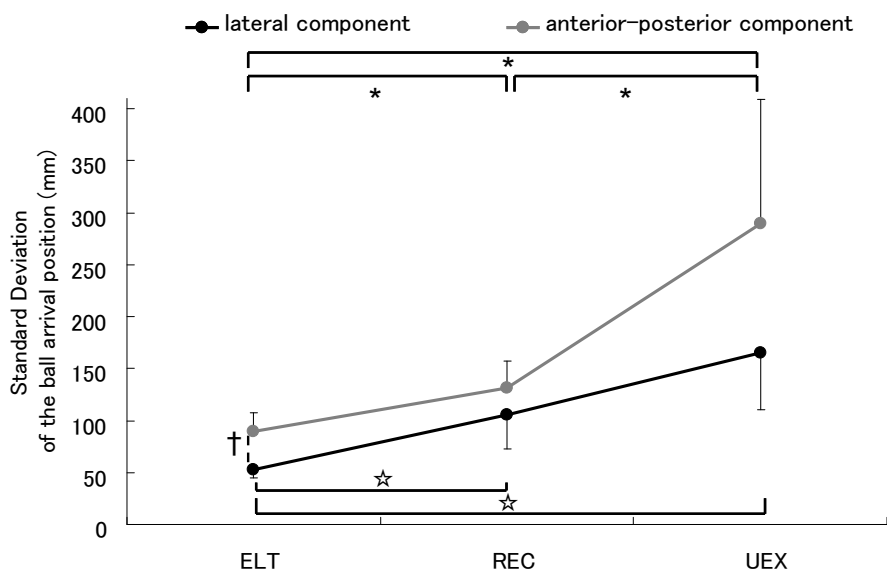


Fig.5 Standard Deviation of the ball arrival position

The group-by-direction interaction was significant.

\* :ELT vs REC, ELT vs UEX, REC vs UEX in anterior-posterior component(P<0.05)

‡:ELT vs REC, ELT vs UEX in lateral component(P<0.05)

†:lateral component vs anterior-posterior component in ELT(P<0.05)

#### IV. 考察

本研究の目的は、パフォーマンスレベルの違いによるボール到達位置の特徴を明らかにし、それぞれの段階の者が上達するための方策について明らかにすることであった。ボール到達位

置の結果として、1)パフォーマンスレベルが高い群ほどショット成功率が高く、ボール到達位置においてばらつきの前後成分が小さいこと、2)ボール到達位置の偏りにおいて前後成分は左右成分よりも大きく、ELT が UEX に比べて偏り

が小さいこと, 3)ELT のみボール到達位置においてばらつきの左右成分が前後成分よりも小さいことが明らかとなった。

先行研究において, Elite, Expert, skilled,あるいは熟練者として選出された大学バスケットボール選手のフリースロー成功率の平均値は74~86%の範囲にあり(Hudson 1982, Hudson 1985, 渡辺ら 1988), 未経験者である unskilled として選出された被験者のフリースロー成功率の平均値は7~15%の範囲にあり(Toyoshima & Hoshikawa. 1982, 渡辺ら 1988), その差は70ポイント程度である。先行研究で示されたフリースロー成功率は, バスケットボール競技のルールに従ってリング内を通過したかどうかによって示されている。本研究のフリースロー成功率の結果を同様の指標で示すと, ELT のフリースロー成功率の平均値は92.3%, UEX のフリースロー成功率の平均値は24.7%であった。いずれも先行研究を上回る成功率であったが, グループ間の差は70ポイント程度であり, ELT, REC および UEX の3群間にフリースロ

ー成功率の成功率に有意な差がみられたことから本研究で対象とした各被験者群はパフォーマンスレベルの比較を行う集団として妥当であったと考えられる。全てのグループにおいて前半と後半の成功率には有意な差は見られなかったため, 疲労や運動経験による力発揮調整の影響はなかったと考えられる。

ボール到達位置の偏りが小さいことは, 30本のショットの到達位置に系統的な誤差がなく, リング中心に向けてボールがリリースされていたことを示す。ボールをリング中心に向けてリリースできると, リリース時の投射スピードや投射角に誤差が生じたとしてもショットが成功する確率が高い(Hay 1993, Mortimer 1951)。リングの半径(225mm)はボールの半径の約2倍であり, リング中心をボール中心が通過する時に最もリングの内縁からボールの表面までの距離が大きくなるため, ボールがリング中心に近づくほどショットの成功に繋がりやすいといえる。UEX は, ELT と比べて偏りが有意に大きく, REC と比べて大きい傾向にあった(Fig.6)。

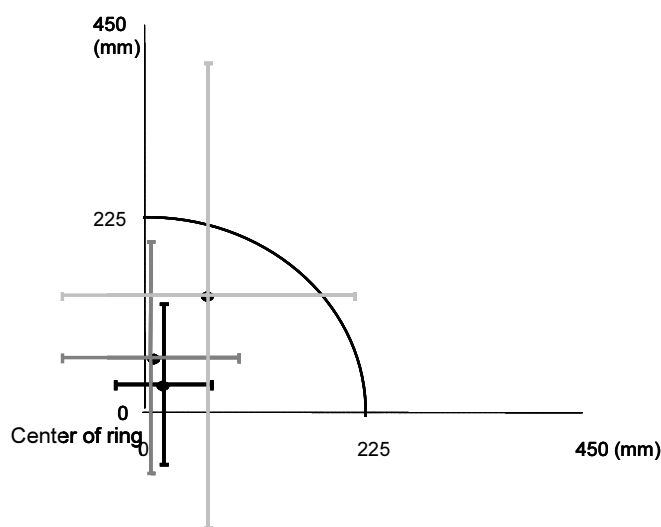


Fig.6 Average values for the anterior-posterior and lateral component of the distances between center of the ring and ball of 30 times free-throw shots by each subject of different groups. The curve line indicates the ring of the basket.  
Black line: Elite, Dark gray line: Recreational, Light gray line: Unexperienced



これらの結果から、パフォーマンスレベルが高いほど偏りが収束できており、リング中心に近い位置にボールをリリースできていると考えられる。方向に主効果が認められ、前後方向の偏りが左右方向よりも大きかったのは、リングに対する左右の中心は目視により確認できるが、リングに対して前後の中心は目で直接確認することは困難であることによる影響が考えられる。ボールを正確にターゲットに向けて投射するには、ターゲットの位置を前後・左右方向共に正確に認識する視覚認知能力とターゲットに向けてボールを正確に投射する動作の習熟が必要である。しかし、対象物の奥行の正確な知覚は大きさの知覚よりも困難である(長田 1997)ため、直接目視することのできないリングの奥行を認知し、その中心となるターゲットに向けてボールを正確に投射する際により大きな誤差が生じた可能性が考えられる。

成功率とボール到達位置におけるばらつきの前後成分に全てのグループ間で有意差が認められた。ボール到達位置のばらつきの小ささは、リリースされたボール到達位置の再現性の高さを示す。バスケットボールのショット動作は、一般的な投動作と異なり、投球腕がほぼ矢状面上を移動する運動である。そのため、動作が習得できていれば、ボールリリース時の投射スピード、投射角度、投射高のボール到達位置に対する影響は矢状面と同一面上にある前後方向に出やすいと考えられる。投射スピードの調整がボール到達位置の前後成分に強い影響を及ぼすとの報告(Toyoshima & Hoshikawa, 1982)を考慮すると、投射スピードの調整能力の差異が群間のショット成功率の差異に影響した可能性が考えられる。

ボール到達位置におけるばらつきの左右成分は ELT のみ他のグループとの有意差が認められた。更に ELT はばらつきの左右成分が前後

成分よりも有意に小さいことが明らかとなった。リングの半径は 225mm であり、ボールの半径は 122.5mm であるため、ボール中心がリング中心を通過する際のボール表面からリング内縁までの距離は 102.5mm である。ボールの到達位置のばらつきの左右成分においては 30 人中 25 人の被験者が正規分布をしていた。ELT のボール到達位置のばらつきの左右成分は 53mm であり、 $-1.9 \leq Z$  スコア  $\leq 1.9$  の範囲でボール表面がリング内にあるため、ボールがリングから左右方向にのみばらついて到達した場合にショットは約 5% の確率で外れる。一方、ボール到達位置のばらつきの前後成分においては 30 人中 23 人の被験者が正規分布をしていた。ELT のボール到達位置のばらつきの前後成分は 90mm であり、 $-1.1 \leq Z$  スコア  $\leq 1.1$  の範囲でボール表面がリング内にあるため、ボールがリングから前後方向にのみばらついて到達した場合に約 25% の確率で外れる。これらのデータは ELT においては、左右のばらつきによるショットのミスが起きる確率が非常に低いことを示している。

本研究結果は、ショット指導におけるバスケットボールのパフォーマンスレベルに応じた課題設定の必要性を示唆する。すなわち、未経験者はボール到達位置の前後方向のばらつきを小さくするように練習課題にすることが成功率をレクリエーションレベルの成功率に向上させるための方策と考えられる。その際にボールの偏りの収束に努めるように練習をすることが次の段階へと繋がる。レクリエーションレベルの選手は方向に関わらず中央に向けての再現性を高めていくことでより高い成功率を獲得できると予想される。一方、1 部リーグレベルの選手は前後方向の飛距離の調整によりばらつきの前後成分をさらに収束させるように練習することで、より高いショット成功率の獲得が可能になると考えられる。ショットのばらつきにおいて、未経験者からレクレ

ションレベルへの上達には前後成分の収束のみが課題となるが, 更に成功率を向上するためにはより中心へ正確に投射できることが課題となる。

## V. まとめ

これまでバスケットボールのショットの研究では成功率のみを評価指標としたものや矢状面上のボールの軌跡を分析したものが多かったが, ボール到達位置の前後および左右方向の分析によって, これまで評価できなかったパフォーマンスレベル別のショットの特徴を見出すことができた。

- 1) ボール到達位置の偏りは前後成分が左右成分よりも大きく, ELT が UEX に比べて偏りが小さいこと。
- 2) パフォーマンスレベルが高い群ほどショット成功率が高く, ボール到達位置のばらつきの前後成分が小さいこと。
- 3) ELT のみボール到達位置においてばらつきの左右成分が前後成分よりも小さいこと。

以上の結果から, 得られた知見をもとにショット指導について考えると, パフォーマンスレベルに応じたショットにおけるコーチングが必要なことが示唆された。UEX は偏りと前後方向のばらつきを小さくすること, REC は前後左右のばらつき, 特に左右方向のばらつきを小さくすること, ELT は前後方向の飛距離の調整により, ばらつきの前後成分をさらに収束させることが課題である。以上のようなパフォーマンスレベルの段階に応じたショット技術の習得課題の明確な設定は, ショット成功率を向上するうえで必要であると提言する。

## 参考文献

- ・ Button, C. , MacLeod, M. ,Sanders, R. , Coleman, S. : Examining movement variability in the basketball free-throw action at different skill levels, *Research Quarterly for Exercise and Sport*, 74(3): 257-269, 2003.
- ・ Elliott, B.: A kinematic comparison of the male and female two-point and three-point jump shots in basketball, *The Australian Journal of Sciences and Medicine in Sport*, 24:111-118, 1992.
- ・ Hay, J. : The Biomechanics of sports techniques, fourth edition, Prentice-Hall, New Jersey, pp.225-249, 1993.
- ・ Hudson, J. : A biomechanical analysis by skill level of free throw shooting in basketball , *International Symposium of Biomechanics in Sports*, 95-102, 1982.
- ・ Hudson, J. : Prediction of basketball skill using biomechanics variables , *Research Quarterly for Exercise and Sport*, 56 (2): 115-121, 1985.
- ・ 石垣尚男, 真下一策, 遠藤文夫: トップレベルのスポーツ選手の視覚機能と競技力の関係, *愛知工業大学研究報告*, 27-A:43-47, 1992.
- ・ 岩本良裕, 門多嘉人: バスケットボールにおけるフリースローの正確さと投射方向との関係, *スポーツ方法学研究*, 17(1): 9-16, 2004.
- ・ 牧野茂: バスケット・ボールのゲーム分析: ゲームの概要およびフリースローの実態について, *駒澤大学保健体育部研究紀要*, 2: 13-32, 1980.
- ・ Mortimer, E.M : Basketball shooting , *Research Quartely*, 12:234-243, 1951.
- ・ 長田昌次郎: 立体映像の奥行き感と大きさ

- 感, 映像情報メディア学会技術報告, 21(20):45-50, 1997.
- ・ Ripoll, H. , Bard, C. , Paillard, J. : Stabilization of head and eyes on target as a factor in successful basketball shooting, Human Movement Sciences , 5 : 47-58 , 1986.
  - ・ 斉藤和人, 清水信行, 坂元貴之, 森田秀介, 石垣尚男: 大学男子バスケットボール選手のフリースローの確率とスポーツビジョン, 鹿屋体育大学学術研究紀要, 18:1-5, 1997.
  - ・ Toyoshima, S. and Hoshikawa, T.: Effects of initial ball velocity and angle of projection on accuracy in basketball shooting , International Series on biomechanics, 3B: 525-530, 1982.
  - ・ 渡辺一志, 天田英彦, 荻田亮, 嶋田出雲: バスケットボール競技におけるフリースローの分析, 大阪市立大学保健体育学研究紀要, 29:29-35, 1992.
  - ・ 渡辺一志, 嶋田出雲, 一井博, 天田英彦, 岡田隆造: バスケットボール競技におけるフリースローパフォーマンスの差異からみた意識と失敗例の分析, 大阪市立大学保健体育学研究紀要, 24:13-16, 1988.